

Maître AS-i avec interface série

1 ou 2 maîtres AS-i

Avec mini-API "AS-i Control"

Interface RS 232C, RS 485 ou RS 422

Diagnostic AS-i étendu



IP20



IP65



Fonction

Le maître AS-i avec interface série et mini-API intégré permet d'une part de commander un bus AS-i et d'autre part de raccorder l'interface AS à un hôte supérieur via interface série. Toutes les fonctions AS-i peuvent être gérées via interface série. Les données AS-i sont transmises par le protocole de Bihl+Wiedemann avec un débit de données très élevé. Par conséquent, les temps de cycle (57600 KBaud) pour l'échange de données via interface série sont très courts. Les maîtres AS-i sont également disponibles sans fonctionnalité API.

Spécification AS-i 2.1

Les appareils sont conforme à la spécification AS-i 2.1. Cela signifie que:

- On peut raccorder jusqu'à 62 esclaves AS-i par réseau AS-i.
- La transmission des données analogiques sur AS-i est intégrée dans le maître.
- Toutes les fonctions supplémentaires de la spécification, comme le diagnostic et les défauts des périphériques AS-i, sont gérées.

Les maîtres AS-i conformes à la spécification AS-i 2.0 sont encore disponibles.

Fonction Analyseur AS-i

La fonction "Diagnostic" qui dépasse largement la spécification AS-i permet de localiser plus facilement les erreurs de configuration et les sources de perturbation des communications sur AS-i. Ainsi, en cas d'erreur, les temps d'arrêt machine peuvent être réduits ou vous pouvez mettre en oeuvre des mesures d'entretien préventives.

Deux présentations

Les appareils sont disponibles dans des boîtiers appropriés pour le montage dans une armoire de commande ainsi que pour le montage sur le terrain en IP65. Utilisant les passerelles pour le montage dans une armoire de commande il est possible de raccorder facultativement un ou deux bus AS-i à l'hôte.

L'utilisation du Control AS-i en IP65 est identique avec celle du Control AS-i en IP20 avec interface RS 485. L'indice de protection élevé IP65 permet l'utilisation de l'appareil dans l'environnement hostile. Le raccordement de la branche AS-i s'effectue via interface électromécanique (technique de prise vampire) tel que nombre des esclaves AS-i. L'interface RS 485 est fixée par visages PE et bornes à ressort.

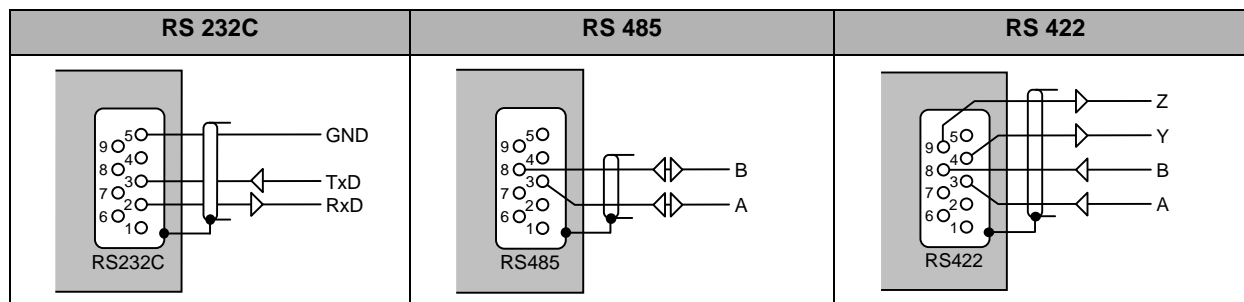
Presse-étoupe paramétrage

Le maître AS-i avec interface série peut être configuré et programmé à l'aide du logiciel "AS-i Control Tools".

Le paramétrage, le débogage et la mise en oeuvre du maître AS-i avec toutes les variantes, sont réalisables sans logiciel, grâce à l'utilisation des 2 boutons, de l'afficheur et des LED en face avant.

Accessoires:

- Logiciel de configuration "AS-i Control Tools" (n° art. BW1203)
- Convertisseur RS 232/RS 485 (n° art. BW1094)
- Câble série (n° art. BW1058)



Contrôleur Maître AS-i

Maître AS-i avec interface série

Avec mini-API "AS-i Control"

Protocole B+W pour
la communication avec l'hôte

Diagnostic AS-i étendu



Pour la spécification 2.1

N° art. (avec mini-API)	BW1247	BW1263	BW1265	BW1248	BW1264	BW1266
N° art. (sans mini-API)	BW1198	BW1267	BW1269	BW1199	BW1268	BW1270
Interface série	RS 232C	RS 485	RS 422	RS 232C	RS 485	RS 422
Consommation	Alimentation maître type A env. 200 mA pour bus AS-i			Alimentation maître type N env. 70 mA pour bus AS-i 2 env. 150 mA sous alimentation		
Tension d'utilisation	Tension AS-i 30 VCC			24 VCC (18-31,6 VCC)		
Vitesse de transmission	1200, 2400, 4800, 9600, 19200, 38400 ou 57600 Baud, détection automatique					
Temps de cycle AS-i	150 µs*(nombre d'esclaves + 1)					
Visualisation						
Ecran LCD	Visualisation des adresses AS-i et des messages d'erreurs					
LED vert (power)	Tension présente					
LED vert (ser active)	Activité liaison série					
LED rouge (config error)	Erreur de configuration					
LED vert (U AS-i)	Tension AS-i OK					
LED vert (AS-i active)	Fonctionnement AS-i					
LED vert (prg enable)	Configuration automatique des adresses activée					
LED jaune (prj mode)	Mode configuration					
Boutons	2 (mode/set)					
Tension d'isolation	≥ 500 V					
CEM	EN 50082, EN 50081					
Température de fonctionnement	0°C ... +55°C					
Température de stockage	-25°C ... +85°C					
Boîtier	Boîtier pour montage Rail DIN					
Dimensions (H, L, P)	75 mm, 100 mm, 110 mm					
Indice de protection (DIN 40 050)	Boîtier IP40 Connectique IP20					
Tenue aux vibrations et aux chocs	Montage à vis: b ≤ 30 g, T ≤ 11 ms Montage à déclic: b ≤ 15 g, T ≤ 11 ms Montage à vis: f ≤ 55 Hz, a ≤ 1 mm Montage à déclic: f ≤ 55 Hz, a ≤ 0,5 mm					
Poids	420 g					

Contrôleur Maître AS-i

**Maître AS-i avec interface série
2 maîtres AS-i**

Avec mini-API "AS-i Control"

**Protocole B+W pour
la communication avec l'hôte**

Diagnostic AS-i étendu

**Alimentation maître type N seulement
1 passerelle + 1 alimentation AS-i pour 2 bus AS-i**



N° art. (avec mini-API)	BW1147	BW1148	BW1149	BW1150	BW1151	BW1152
N° art. (sans mini-API)	BW1135	BW1136	BW1137	BW1138	BW1139	BW1140
Interface série	RS 232C	RS 485	RS 422	RS 232C	RS 485	RS 422
Consommation	Alimentation maître type A avec cavaliers: env. 200 mA pour bus AS-i 1 env. 70 mA pour bus AS-i 2 sans cavaliers: env. 150 mA sous alimentation 18 VCC env. 70 mA par bus AS-i 1 env. 70 mA par bus AS-i 2			Alimentation maître type N env. 150 mA sous alimentation 18 VCC env. 70 mA pour bus AS-i 1 env. 70 mA pour bus AS-i 2		
Tension d'utilisation	Tension AS-i 30 VCC			24 VCC (18-31,6 VCC)		
Vitesse de transmission	1200, 2400, 4800, 9600, 19200, 38400 ou 57600 Baud, détection automatique					
Temps de cycle AS-i	150 µs*(nombre d'esclaves + 1)					
Visualisation						
Ecran LCD	Visualisation des adresses AS-i et des messages d'erreurs					
LED vert (AS-i 1/AS-i 2)	Affichage bus AS-i 1 ou bus AS-i 2					
LED vert (ser active)	Activité liaison série					
LED rouge (config error)	Erreur de configuration					
LED vert (power)	Tension présente					
LED vert (U AS-i)	Tension AS-i OK					
LED vert (prg enable)	Configuration automatique des adresses activée					
LED jaune (prj mode)	Mode configuration					
Boutons	2 (mode/set)					
Tension d'isolation	≥ 500 V					
CEM	EN 50082, EN 50081					
Température de fonctionnement	0°C ... +55°C					
Température de stockage	-25°C ... +85°C					
Boîtier	Boîtier pour montage Rail DIN					
Dimensions (H, L, P)	75 mm, 100 mm, 110 mm					
Indice de protection (DIN 40 050)	Boîtier IP40 Connectique IP20					
Tenue aux vibrations et aux chocs	Montage à vis: b ≤ 30 g, T ≤ 11 ms Montage à dé clic: b ≤ 15 g, T ≤ 11 ms Montage à vis: f ≤ 55 Hz, a ≤ 1 mm Montage à dé clic: f ≤ 55 Hz, a ≤ 0,5 mm					
Poids	420 g					
Spécification AS-i	2.0					

Contrôleur Maître AS-i

**Maître AS-i
en IP65**

Avec mini-API "AS-i-Control"

**Protocole B+W pour
la communication avec l'hôte**

Diagnostic AS-i étendu

Alimentée par AS-i

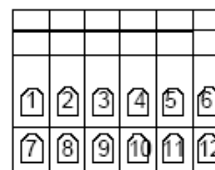


Pour la spécification 2.1	N° art. BW1276
Pour la spécification 2.0	N° art. BW1105
Connecteurs	AS-i: interface électromécanique (prise vampire)
Interface série	RS 485, Presse-étoupe et bornier à ressorts
Consommation	Alimentation maître type A, environ 200 mA pour bus AS-i
Tension d'utilisation	Tension AS-i 30 VCC
Vitesse de transmission	1200, 2400, 4800, 9600, 19200, 38400 ou 57600 Baud, détection automatique
Temps de cycle AS-i	150 µs*(nombre d'esclaves + 1)
Visualisation	
Ecran LCD	Visualisation des adresses AS-i et des messages d'erreurs
LED vert (power)	Tension présente
LED vert (Bus active)	Activité liaison Modbus
LED rouge (config error)	Erreur de configuration
LED vert (U AS-i)	Tension AS-i OK
LED vert (AS-i active)	Fonctionnement AS-i
LED vert (prg enable)	Configuration automatique des adresses activée
LED jaune (prj mode)	Mode paramétrage
Boutons	2 (mode/set)
Tension d'isolation	≥ 500 V
CEM	EN 50082, EN 50081
Température de fonctionnement	0°C ... +55°C
Température de stockage	-25°C ... +85°C
Boîtier	Boîtier pour montage rail DIN
Dimensions (H, L, P)	90 mm, 80 mm, 70 mm
Indice de protection (DIN 40 050)	Boîtier IP65

Raccordement de l'interface RS 485 sur le bornier à ressorts:

1	PE
2	Blindage
3	BUS A
4	BUS B
5	Masse
6	PE
7	Blindage
8	BUS A
9	BUS B
10	+5V

□ □
LEDs



Federzwickelblock