

Passerelle AS-i v3.0 Modbus TCP avec moniteur de sécurité intégré

2 maîtres AS-i v3.0, esclave Modbus TCP

- Version "une passerelle + 1 alimentation + 1 moniteur de sécurité pour 2 bus AS-i"
- Gamme étendue de fonctions du moniteur de sécurité BWU2000 de Bihl+Wiedemann!
- Compatible avec le vaste choix d'alimentations de Bihl+Wiedemann

1 moniteur de sécurité AS-i en acier inox pour 2 bus AS-i

- 1 seul programme moniteur gère des esclaves de sécurité sur 2 bus AS-i mise en réseau des 2 bus est superflu

16 circuits de validation

- 4 circuits de validation (relais cat. 4/SIL 3) sur le moniteur
2 x relais
2 x sorties de sécurité électroniques (rapides)

Sorties de sécurité AS-i supportées dans les 2 bus AS-i

- 16 sorties indépendantes AS-i
plusieurs sorties de sécurité AS-i possibles via une seule adresse

Configuration du moniteur de taille fixe et "évolutive"

- 256 appareils (avant 48)
temps de réaction identiques grâce à la restriction artificielle à 256 appareils

Carte mémoire pour l'enregistrement des données de configuration

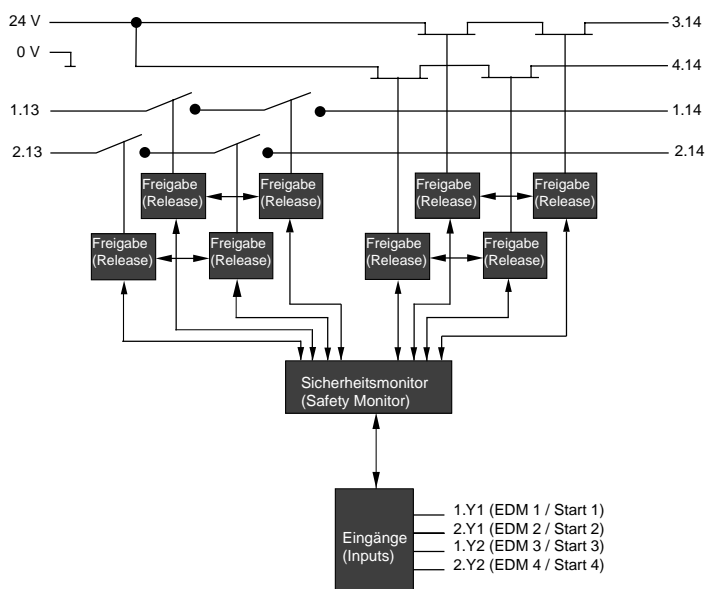


N° art.	BWU2332
Interface EtherNet/IP	RJ-45
Temps de transmission	10/100 MBaud
Interface série	RS 232
Temps de cycle AS-i	150 µs - (nombre d'esclaves + 2)
Moniteur de sécurité	
Circuits de validation	4
Retard de déclenchement	< 10 s
Temps de réaction	< 40 ms
Entrées: 4 x EDM/Start	EDM: entrées de contrôle des appareils externes Start: entrées Start courant de commutation statique 4 mA sous 24 V, dynamique 30 mA sous 24 V (T=100µs)
Sorties: 4 x éléments de commutation de sortie	sorties relais (circuits de sortie 1 et 2) charge max. des contacts: 3 A AC-15 sous 30 V, 3 A DC-13 sous 30 V sorties semiconducteur (circuits de sortie 3 et 4) charge max. des contacts: 0,5 A DC-13 sous 30 V
Emplacement carte	carte mémoire pour l'enregistrement des données de configuration
Visualisation	
LCD	adresses esclaves et messages d'erreur
LED power	tension AS-i OK
LED ser active	détection du maître Modbus TCP
LED config error	erreur de configuration
LED U AS-i	tension AS-i présente
LED AS-i active	AS-i en fonctionnement normal
LED prg enable	configuration automatique des adresses activée
LED prj mode	mode de configuration actif
LED AUX	énergie auxiliaire présente
4 x LED EDM/Start	état des entrées: LED off: ouvert LED on: fermé
4 x LED circuits de sortie	état des circuits de sorties: LED off: ouvert LED on: fermé
Données électriques	

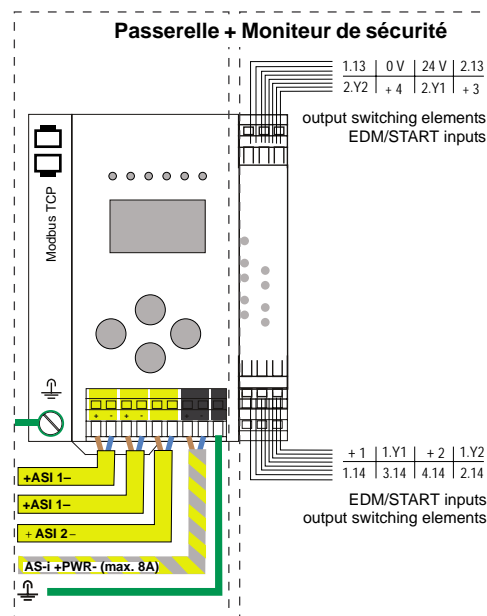
Passerelle AS-i v3.0 Modbus TCP avec moniteur de sécurité intégré

N° art.	BWU2332
Alimentation	alimentation maître, env. 300 mA par bus AS-i
Tension d'utilisation	tension AS-i 30 V DC
Tension d'isolation	≥ 500 V
Spécifications UL (UL508)	
Protection externe	Une alimentation isolée avec une tension au secondaire de 30 V DC doit être protégée par un fusible de 3 A maximum. Celui-ci n'est pas nécessaire pour une alimentation de catégorie 2.
Généralités	Le symbole UL ne comprend pas la certification UL des caractéristiques de sécurité des produits ci-dessus.
cTÜVus	Les produits BWU2332 de Bihl+Wiedemann ont été certifiés de sécurité par le TÜV Rheinland d'Amérique du Nord, Inc. conformément aux normes UL, et satisfont aux exigences de sécurité pour le marché nord-américain.
Normes	EN 61 000-6-2 EN 61 000-6-4 EN 62 061:2005, SILCL 3 IEC 61 508:2001, SIL 3 EN ISO 13 849-1:2008, performance level e
Boîtier	maître AS-i 3.0 en acier inox
Température de fonctionnement	0°C ... +55°C
Température de stockage	-25°C ... +85°C
Dimensions (H / L / P en mm)	120 / 100 / 96
Indice de protection (IEC 60 529)	IP20
Tenue aux vibrations et aux chocs	conforme à EN 61 131-2
Poids	800 g

Schéma synoptique du moniteur de sécurité:



Raccordements:



Accessoires:

- Logiciel ASIMON 3 G2 et AS-i Control-Tools avec câble série pour maîtres/moniteurs AS-i en acier inox (n° art. BW2071)