

Sparen Sie viel Geld bei der Verdrahtung – mit dem ASi Profilkabel

Sie möchten Ihre Verdrahtungskosten stark reduzieren? Dann nutzen Sie unsere ASi Lösungen und das 2-adrige ASi Kabel, das **Energie und Daten gleichzeitig überträgt**. Der **Kostenvorteil gegenüber Rundkabel-Lösungen** mit herkömmlichen M12- oder 7/8"-Steckern beträgt **bis zu 68 Prozent**. Lesen Sie hierzu auch unseren Kostenvergleich.

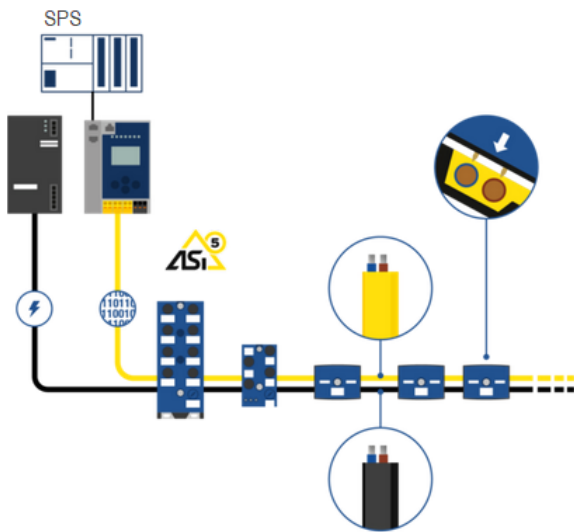


Abb.: Bei ASi sind keine Stecker für 24 V Versorgung und Busanschluss nötig

Weitere Vorteile des ASi Profilkabels

- **Einfachste Installation:** Dank ASi Durchdringungstechnik werden Module ganz einfach auf das Profilkabel gesteckt – bei maximal sicherer Kontaktierung. Ein Abschneiden, Abisolieren und Verschrauben der Leitung wie bei Rundkabeln entfällt.
- **Effiziente Energieversorgung:** Das schwarze Profilkabel überträgt bis zu 20 A. AS-Interface ist somit ideal für energieintensive Anwendungen wie IO-Link Devices oder Motoren in der Fördertechnik.
- **Völlige Topologiefreiheit:** Einfache Abzweige sind an jeder Stelle der Anlage problemlos möglich. Die Topologie ist frei wählbar, z. B. Baum, Ring, Stern oder Linie.
- **Reduzierter Planungsaufwand:** Sie müssen die Länge der verwendeten Kabel nicht schon im Vorfeld kennen. Stattdessen können Sie vor Ort entscheiden, an welchen Stellen des ASi Profilkabels Sie die Module installieren möchten.
- **Klare Trennung von Steuersignalen und Hilfsenergie:** Das gelbe Profilkabel überträgt Steuersignale, das schwarze Profilkabel 24 V bzw. 48 V Hilfsenergie. Die AUX-Versorgung lässt sich so gezielt abschalten.

Erfahren Sie alles über das ASi Profilkabel

Mehr Informationen zu den einzelnen Vorteilen finden Sie auf unserer ASi Profilkabel-Übersichtsseite. Hier erfahren Sie auch, wie Sie **Profilkabel und Rundkabel in Kombination** nutzen können. Und Sie lernen die verschiedenen **ASi Kabel für unterschiedliche Einsatzzwecke** kennen.

[Besuchen Sie unsere Übersichtsseite](#)

Haben Sie Fragen zu unseren Produkten und Lösungen?

Wir beraten Sie gerne persönlich.

+49 621 33996-0